

Dell™ Systems Build and Update Utility 1.3 Guía del usuario


[Descripción general](#)

[Ejecución de SBUU](#)

[Cómo usar SBUU](#)

[Información importante y preguntas frecuentes](#)

Notas

 **NOTA:** Una NOTA proporciona información importante que le ayudará a utilizar mejor el ordenador.

La información contenida en este documento puede modificarse sin previo aviso.
© 2009 Dell Inc. Todos los derechos reservados.

Queda estrictamente prohibida la reproducción de este material en cualquier forma sin la autorización por escrito de Dell Inc.

Marcas comerciales utilizadas en este texto: *Dell*, el logotipo de *DELL*, *PowerEdge* y *OpenManage* son marcas comerciales de Dell Inc.; *Microsoft*, *Windows* y *Windows Server* son marcas comerciales o marcas comerciales registradas de Microsoft Corporation en Estados Unidos y/ u otros países; *VMware* y *ESX Server* son marcas comerciales registradas de VMware, Inc. en Estados Unidos y/ u otras jurisdicciones; *SUSE* es una marca comercial registrada de Novell, Inc. en Estados Unidos y otros países; *Red Hat* y *Red Hat Enterprise Linux* son marcas comerciales registradas de Red Hat, Inc. en Estados Unidos y otros países.

Otras marcas y otros nombres comerciales pueden utilizarse en este documento para hacer referencia a las entidades que los poseen o a sus productos. Dell Inc. renuncia a cualquier interés sobre la propiedad de marcas y nombres comerciales que no sean los suyos.

Diciembre de 2009

[Regresar a la página de contenido](#)

Descripción general

Dell™ Systems Build and Update Utility 1.3 Guía del usuario

- [Acerca de este documento](#)
- [Descripción general de Dell SBUU](#)
- [Antes de comenzar a utilizar SBUU](#)

En este capítulo se indica qué tipo de información se puede encontrar en este documento y dónde buscarla. Además, se ofrece una descripción general de System Build and Update Utility (SBUU) y de los requisitos para utilizar SBUU.

Acerca de este documento

Se recomienda especialmente leer el presente capítulo antes de continuar.

¿Quién debe leer este documento?

Este documento está destinado a administradores de sistemas responsables de la implementación y actualización de sistemas Dell™ PowerEdge™ en sus organizaciones.

¿Cómo me ayudará este documento?

Este documento brinda una introducción a SBUU e incluye recomendaciones que apuntan a lograr que el producto resulte efectivo para mejorar los procedimientos de implementación y actualización para sistemas Dell.

- 1 Si utiliza este producto por primera vez, este documento lo ayudará a configurar los sistemas antes, durante y después de utilizar SBUU.
- 1 Si usted ya es usuario de SBUU, este documento lo ayudará a comprender cómo aprovechar los módulos de utilidades de forma interrelacionada para crear un medio de implementación personalizado.

¿Cómo se debe utilizar este documento?

El presente documento lo ayudará a configurar su sistema Dell para utilizar SBUU de manera eficaz y eficiente, y además ofrece una descripción general de los distintos módulos de SBUU y los posibles escenarios en los que pueden usarse. Sin embargo, no abarca todos los escenarios y posibilidades. Para obtener información específica sobre los productos Dell cuyas funciones son reemplazadas por SBUU, consulte "[¿Hay otros documentos que podría necesitar?](#)"

Según los sistemas Dell que desee implementar, volver a implementar o actualizar, se recomienda utilizar el documento de la siguiente manera.

Tabla 1-1. Organización de la información en esta guía

Temas	Para sistemas Dell
Información del documento, usuarios a los que está dirigido, objetivo y organización	" Acerca de este documento "
Descripción general de SBUU y las funciones que ofrece	" Descripción general de Dell SBUU "
Componentes requeridos para utilizar SBUU y lugar donde se puede obtener información adicional en caso de ser necesario.	" Antes de comenzar a utilizar SBUU "
Información importante acerca de la ejecución de Systems Build and Update Utility e indicadores de situaciones para el usuario	" Ejecución de SBUU "
Posibles escenarios en los que puede utilizar SBUU	" Cómo usar SBUU "
Información importante y preguntas frecuentes acerca del módulo Actualización del firmware	" Actualización del firmware "
Información importante y preguntas frecuentes acerca del módulo Configuración de hardware	" Configuración del hardware "
Información importante y preguntas frecuentes acerca del módulo Instalación del sistema operativo del servidor	" Instalación del sistema operativo del servidor "

Descripción general de Dell SBUU

Esta sección presenta una descripción general de Systems Build and Update Utility (SBUU). El capítulo permite comprender las funciones que ofrece SBUU para actualizar e implementar los sistemas Dell.

¿Qué es SBUU?

SBUU es una herramienta integrada que se utiliza para implementar y actualizar los sistemas Dell. Incluye módulos como **Instalación del sistema operativo del servidor**, **Actualización del firmware** y **Configuración de hardware**. Estos módulos permiten actualizar el BIOS y el firmware en el entorno previo al sistema operativo, aplicar la configuración en el sistema actual o en múltiples sistemas e instalar el sistema operativo.

Novedades de esta versión

Las funciones principales nuevas de esta versión de SBUU son:

- 1 Compatibilidad con ESXi Flash
- 1 Compatibilidad con OMSA incorporado de Dell en el hipervisor integrado ESXi 4.x de VMware.
- 1 Compatibilidad con las nuevas opciones del BIOS.
- 1 Visualización de la configuración y el número de ranura del servidor blade.
- 1 Compatibilidad con los controladores PERC 7 y SAS 7.

Descripción general de las funciones

La [Tabla 1-2](#) indica las funciones de SBUU referentes a la implementación y actualización de los sistemas Dell.

Tabla 1-2. Funciones de Dell SBUU

Si desea	Diríjase a
Actualizar el firmware (controlador de administración de la placa base [BMC], Dell Remote Access Controller [DRAC], arreglo redundante de discos independientes [RAID]) y el BIOS del sistema en un entorno previo al del sistema operativo.	"Actualización del firmware del sistema"
Configurar el hardware del sistema.	"Configuración del hardware del sistema"
Instalar un sistema operativo en el sistema.	"Instalación del sistema operativo"
Crear medios de inicio personalizados para implementar varios sistemas (diferentes plataformas) de su elección.	"Uso de SBUU en distintos escenarios"

Antes de comenzar a utilizar SBUU

En esta sección se enumeran los requisitos previos para utilizar SBUU y se indica dónde obtener información adicional en caso de ser necesario.

Prerrequisitos y requerimientos

Debe tener un sistema Dell con:

- 1 Memoria mínima de 512 MB
- 1 Unidad de DVD

Prerrequisitos y requerimientos genéricos

- 1 Dos recursos compartidos de red múltiples, ya sea el sistema de archivos de red (NFS) o Samba. Si no cuenta con conectividad de red en el sistema que está implementando, asegúrese de tener varias memorias USB.
- 1 Si proyecta ejecutar múltiples sistemas mediante SBUU, Dell recomienda crear un archivo de configuración para múltiples sistemas (archivo .csv) que contenga información acerca de todos los sistemas de la red. La información incluye la etiqueta de servicio, el nombre del host, las direcciones IP, la máscara de subred, los nombres de archivo ISO de los sistemas operativos, las claves de producto, la dirección IP del DRAC y las direcciones IP del sistema de nombres de dominio (DNS). Guarde este archivo en un recurso compartido de red común o en una memoria USB. SBUU no convalida el archivo, sino que lo utiliza durante la implementación real. Cuando desee aplicar los medios de inicio personalizados en un grupo de sistemas similares, SBUU le indicará que debe examinar y localizar el archivo de configuración de sistemas múltiples.
- 1 Un recurso compartido de red común o una memoria USB para llevar a cabo las siguientes acciones:
 - 1 Exportar la configuración
 - 1 Guardar la imagen de inicio personalizable
- 1 Un recurso compartido de red común o una memoria USB para guardar la imagen de inicio personalizada.
- 1 Un recurso compartido de red común para guardar registros de cada sistema en el recurso compartido de red. Estos registros pueden ser una referencia útil si desea solucionar algún problema que se haya producido en los sistemas durante la implementación.

Requisitos para la instalación del sistema operativo del servidor

- 1 Un medio del sistema operativo o un recurso compartido de red o memoria USB donde guardar la imagen ISO del sistema operativo.
- 1 El DVD *Dell Systems Management Tools and Documentation* (si desea instalar Dell OpenManage™ System Administrator). Esto no rige para los sistemas Dell PowerEdge™ SC.
- 1 Conocimientos básicos de RAID

Requisitos de actualización del firmware

Cualquiera de los siguientes elementos:

- 1 Unidad de DVD y DVD *Dell Server Updates*
- 1 Un recurso compartido de red con el contenido de Server Update Utility y conocimientos sobre la configuración del recurso compartido NFS o Microsoft® Windows®.

Requisitos de configuración de hardware

- 1 Conocimientos básicos de BIOS, RAID, BMC, y DRAC.

Sistemas operativos admitidos

Si desea ver la lista de sistemas operativos compatibles con SBUU, consulte el archivo **readme.txt** de la carpeta **raíz** o la *Matriz de compatibilidad de software de sistemas Dell*, disponible en el sitio web de asistencia de Dell en **support.dell.com**.

Sistemas admitidos

Si desea ver la lista de sistemas Dell compatibles con esta versión de SBUU, consulte el archivo **readme.txt** de la carpeta **raíz** o la *Matriz de compatibilidad de software de sistemas Dell*, disponible en el sitio web de asistencia de Dell en **support.dell.com**.

¿Hay otros documentos que podría necesitar?

Además de esta guía y la ayuda en línea de SBUU, es posible que deba consultar los siguientes documentos para obtener más información sobre módulos de SBUU y productos Dell OpenManage específicos. Estos documentos están disponibles en el sitio web de asistencia de Dell en **support.dell.com/manuals**.

- 1 Para obtener información sobre los términos utilizados en este documento, consulte el *Glosario* disponible en el sitio web de asistencia de Dell.
- 1 La *Guía del usuario del firmware de Dell Remote Access Controller 5* proporciona información integral sobre el uso de la utilidad de línea de comandos **RACADM** para configurar DRAC 5.
- 1 La *Guía del usuario de Dell Chassis Management Controller* proporciona información integral sobre el uso del controlador que administra todos los módulos en el chasis que contiene el sistema Dell.
- 1 La *Guía del usuario de Integrated Dell Remote Access Controller* proporciona información sobre la instalación, la configuración y el mantenimiento de Integrated Dell Remote Access Controller (iDRAC) en sistemas administrados y de administración.
- 1 La *Guía del usuario de Racadm de Dell Remote Access Controller* proporciona información integral acerca del uso de la utilidad de línea de comandos **RACADM**.
- 1 La *Guía del usuario de las utilidades del controlador de administración de la placa base de Dell* proporciona información sobre la configuración de un sistema administrado para usar la utilidad de administración de BMC a fin de administrar el sistema a través del BMC.
- 1 La *Guía del usuario de Dell Update Packages* proporciona información sobre cómo obtener y usar Dell Update Packages como parte de la estrategia de actualización del sistema.
- 1 La *Guía del usuario de Dell OpenManage Deployment Toolkit* proporciona información sobre cómo ejecutar paquetes DUP para Linux en el entorno provisto por Dell o en el entorno Linux incorporado (ELI) y personalizado, según las dependencias.
- 1 La *Guía de referencia de la interfaz de línea de comandos de Dell OpenManage Deployment Toolkit* proporciona los procedimientos generales recomendados para ejecutar Deployment Toolkit (DTK), un conjunto de herramientas de línea de comandos para configurar y ejecutar los sistemas Dell PowerEdge™.
- 1 La *Guía del usuario de la utilidad Server Update* proporciona información acerca de cómo identificar y aplicar actualizaciones en el sistema.
- 1 La *Matriz de compatibilidad de software de sistemas Dell* ofrece información sobre los diversos sistemas Dell, los sistemas operativos admitidos por dichos sistemas y los componentes de Dell OpenManage que se pueden instalar en estos sistemas.

¿Cómo obtengo asistencia técnica?

Si en algún momento no entiende un procedimiento descrito en esta guía o si el producto no funciona como se espera, hay herramientas de ayuda a su disposición. Para obtener más información acerca de estas herramientas de ayuda, consulte "Obtención de ayuda" en el *Manual del propietario de hardware* del sistema.

Además se encuentran disponibles los programas de capacitación y certificación Dell Enterprise. Para obtener más información, vaya a **www.dell.com/training**. Es posible que este servicio no se ofrezca en todas las regiones.

[Regresar a la página de contenido](#)

[Regresar a la página de contenido](#)

Ejecución de SBUU

Dell™ Systems Build and Update Utility 1.3 Guía del usuario

Para ejecutar SBUU en el sistema local:

1. Inserte el DVD *Dell Systems Management Tools and Documentation* en la unidad de DVD del sistema.
2. Reinicie el sistema.

Aparece la pantalla del menú de inicio.

Para ejecutar SBUU en un sistema remoto:

1. En Dell Remote Access Controller (DRAC) 4, DRAC 5 o iDRAC haga clic en la ficha **Medios**.

Aparecerá la pantalla **Medios virtuales**.

 **NOTA:** Si el control Active X de medios virtuales no está instalado en el sistema, se le solicitará que lo instale antes de continuar.

2. Asegúrese de que el atributo para **Estado de conexión/desconexión** sea **Conectado**.

3. Especifique la ubicación del archivo de imagen ISO.

Para acceder a la ubicación de medios de inicio de SBUU o a la imagen ISO del DVD *Dell Systems Management Tools and Documentation*, seleccione la ubicación de la unidad del sistema o explore el sistema para identificar el **archivo de imagen ISO**, según corresponda.

4. Haga clic en **Connect** (Conectar).

Aparecerá la pantalla **Estado de medios virtuales**, que indicará que el medio *Dell Systems Management Tools and Documentation* ahora está conectado al sistema host.

5. Haga clic en **Administración de energía**.

6. Para iniciar el sistema host con el medio Systems Build and Update, seleccione **Realizar ciclo de encendido del sistema** en **Operaciones de control de alimentación** y haga clic en **Aplicar**.

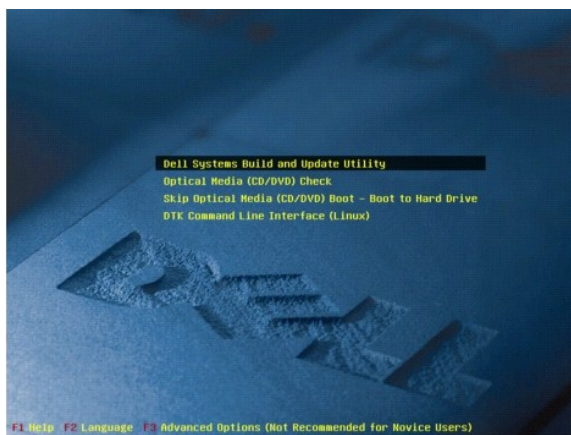
7. Haga clic en **Consola**.

Aparecerá la pantalla **Redirección de consola**.

8. Haga clic en **Connect** (Conectar).

Ahora puede acceder a la pantalla del menú de inicio del sistema host desde el sistema cliente y proceder a utilizar SBUU de manera remota.

Figura 2-1. Pantalla del menú de inicio



[Tabla 2-1](#) muestra las opciones disponibles en la pantalla, junto con sus descripciones.

Tabla 2-1. Opciones del menú de inicio

Opción del menú de inicio	Acción
Dell SBUU	Lo lleva a la pantalla Inicio de Dell Systems Build and Update Utility .
Comprobación del medio óptico (CD/DVD)	Comprueba si el DVD <i>Dell Systems Management Tools and Documentation</i> insertado presenta errores.
Omitir inicio por medio óptico (CD/DVD): iniciar desde el disco duro	Le permite iniciar desde el disco duro del sistema.
Interfaz de línea de comandos DTK (Linux)	Lo lleva a la interfaz de línea de comandos Deployment Toolkit (DTK) (sólo para sistemas que ejecutan Linux). NOTA: Esta opción no está disponible en los sistemas Dell PowerEdge™ SC.
F1 Ayuda	Lo lleva al sistema de navegación de ayuda.
F2 Idioma	Le permite elegir el idioma.
F3 Opciones avanzadas	Activa la opción de interfaz de línea de comandos DTK (Linux). NOTA: Esta opción no está disponible en sistemas Dell PowerEdge SC.

Puede utilizar SBUU en cualquiera de los posibles escenarios que se indican a continuación:

- 1 [Actualización del firmware del sistema](#)
- 1 [Configuración del hardware del sistema](#)
- 1 [Instalación del sistema operativo](#)
- 1 [Implementación del sistema actual Dell "vacío"](#)
- 1 [Implementación de más de un sistema con la misma configuración](#)
- 1 [Implementación de varios sistemas con configuraciones un poco diferentes](#)
- 1 [Implementación de varios sistemas de diferentes modelos](#)
- 1 [Implementación de varios sistemas con la misma configuración para diferentes sistemas operativos](#)
- 1 [Reutilización de los archivos de configuración](#)

[Regresar a la página de contenido](#)

[Regresar a la página de contenido](#)


Cómo usar SBUU

Dell™ Systems Build and Update Utility 1.3 Guía del usuario

● [Uso de SBUU en distintos escenarios](#)

Este capítulo describe la flexibilidad que ofrece SBUU para implementar y actualizar un sistema, así como los diversos escenarios en los que SBUU se puede utilizar. SBUU ofrece las siguientes opciones:

- 1 **Opción de configuración:** De acuerdo con los requisitos de implementación y actualización, puede configurar los tres módulos (**Actualización del firmware**, **Configuración de hardware** e **Instalación del sistema operativo del servidor**), o sólo uno o combinarlos.
- 1 **Elección del momento de aplicación de la configuración:** Puede aplicar de inmediato la configuración elegida o guardarla si usa la función **Aplicar/Exportar configuración**.
- 1 **Opción de configuración de sistemas:** La función **Aplicar/Exportar configuración** de SBUU permite implementar y actualizar el sistema actual y/o varios sistemas o bien varios sistemas de diferentes modelos.
 - o Puede realizar las siguientes operaciones de implementación y actualización en su sistema actual:
 - o Aplicar actualizaciones del firmware
 - o Configurar hardware (BIOS, DRAC, RAID, etc.)
 - o Instalar un sistema operativo
 - o Iniciar secuencias de comandos de instalación posteriores al sistema operativo
 - o Puede realizar las siguientes operaciones de implementación y actualización para varios sistemas:
 - o Exportar las secuencias de comandos de configuración (para los tres módulos o una combinación de su elección) para uso futuro.
 - o Generar una imagen de inicio que contenga, entre otros, los paquetes de actualización para generaciones específicas de sistemas, secuencias de comandos de configuración de hardware correspondientes (BIOS, DRAC, RAID, etc.), los detalles sobre la instalación del sistema operativo y un vínculo a los CD/DVD de origen en la red, así como puntos de inicio para instalar el sistema operativo.
- 1 **Opción de creación de medios de inicio:** Puede crear medios de inicio para un conjunto de sistemas de su elección y luego utilizar los mismos medios para iniciar cada uno de los sistemas en conjunto. Si selecciona la unidad USB como destino de la imagen, SBUU le da la opción de habilitar el dispositivo USB para que sea de inicio e iniciar el sistema directamente con el dispositivo.
- 1 **Actualización e implementación desatendidas:** Cuando el sistema se inicia mediante un medio de inicio (unidad de CD/DVD/USB), las secuencias de comandos del medio de inicio creado aplican las actualizaciones del firmware y la configuración del hardware, y finalmente instalan el sistema operativo, según corresponda. Durante el proceso de actualización e implementación, el sistema no solicita información, por lo tanto, la actualización e implementación se llevan a cabo de manera desatendida.

 **NOTA:** Content Manager ya no está disponible en el DVD *Dell Systems Management Tools and Documentation*. Para acceder a Content Manager, utilice la versión 5.5 del DVD *Dell Systems Management Tools and Documentation*. También puede utilizar Repository Manager, el cual puede descargarse del sitio web de asistencia de Dell en support.dell.com.

Uso de SBUU en distintos escenarios

En esta sección se describen los posibles escenarios en los cuales podría utilizar SBUU. La intención de estos escenarios es de darle una idea de cómo utilizar SBUU del modo más eficaz. No representan necesariamente la única manera de utilizar esta herramienta, ni los únicos escenarios en los que puede usarse.

Dell recomienda que consulte la ayuda en línea en cualquier momento durante el proceso de implementación y actualización para obtener detalles acerca de una pantalla determinada.

Actualización del firmware del sistema

Si compró un sistema Dell PowerEdge™ de una versión reciente, es probable que disponga del firmware más reciente. Sin embargo, si ya pasó más de un trimestre desde la aparición del sistema, es posible que deba actualizar el firmware.

1. En la pantalla **Inicio de Dell Systems Build and Update Utility**, haga clic en **Configurar** junto a **Actualización del firmware** o bien haga clic en **Actualización del firmware** en el panel izquierdo.

Aparece la pantalla **Selección de repositorio** del módulo **Actualización del firmware**.


2. Especifique la ubicación del repositorio de los archivos de actualización. Para obtener más información, consulte "[Actualización del firmware](#)". Si desea obtener más detalles sobre la selección del repositorio, consulte la ayuda en línea.


Si desea comparar el estado de los componentes del sistema con una versión diferente de Server Update Utility, indique la ubicación de Server Update Utility en la pantalla **Selección de repositorio**.

3. Haga clic en **Continuar**.


La opción **Actualización del firmware** realiza un inventario del sistema y genera un informe comparativo en la pantalla **Informe comparativo**.

Esta pantalla muestra una comparación de la versión actualmente instalada de cada componente de sistema existente con la versión del componente del repositorio para el mismo sistema. También indica los componentes que deben ser actualizados y aquellos que se pueden degradar.

 **NOTA:** El componente **OM_FRMW_LX_R241387.BIN** ofrece una actualización para OMSA incorporado de Dell en el hipervisor integrado ESXi 4.x de VMware. Seleccione esta opción sólo si el servidor tiene ESXi 4.x. Después de instalar este componente, habilite los proveedores OEM de CIM antes de acceder al componente. Para obtener más información sobre cómo habilitar los proveedores OEM de CIM, consulte la *Guía de instalación de la versión 6.2 de Dell™ OpenManage™ Server Administrator* en el sitio web de asistencia de Dell en support.dell.com/manuals.

 **NOTA:** Puede actualizar componentes selectivamente según sus necesidades. Sin embargo, no puede realizar degradaciones selectivas.

4. Seleccione los componentes que desea actualizar y haga clic en **Inicio de Systems Build and Update Utility**.

 **NOTA:** SBUU guarda toda la información acerca del repositorio y las opciones seleccionadas en la pantalla **Informe comparativo**. Las actualizaciones se aplicarán durante la implementación real.

5. Para actualizar el sistema actual, haga clic en **Aplicar/Exportar configuración** en la pantalla **Inicio de Systems Build and Update Utility**.

Aparece la pantalla **Configurar opciones de aplicar/exportar**.

6. Seleccione la opción **Aplicar la configuración al sistema actual** y haga clic en **Aplicar/Exportar**.

Aparece la barra de progreso y luego el sistema se reiniciará con las actualizaciones de firmware configuradas.

 **NOTA:** Para obtener más información sobre las pantallas específicas de **Actualización del firmware** y las acciones que permiten realizar, consulte la ayuda en línea de Systems Build and Update Utility.

Configuración del hardware del sistema


En el sistema actual

1. En la pantalla **Inicio de Systems Build and Update Utility**, haga clic en **Configurar** junto a **Configuración del hardware** o bien haga clic en **Configuración del hardware** en el panel izquierdo.

Aparece la pantalla **Resumen de estado de la configuración**.

2. Para configurar los componentes (RAID, DRAC, BIOS, etc.), haga clic en el botón correspondiente a cada uno.

Aparecen las pantallas de los componentes, donde puede configurar diversos componentes.

 **NOTA:** Si configura RAID manualmente y utiliza SBUU para instalar un sistema operativo en un sistema maestro, también deberá configurar RAID manualmente en el sistema de destino.

3. Una vez que haya configurado los campos en la pantalla de cada componente y antes de salir de la pantalla, haga clic en **Guardar configuración** y luego en **Volver a resumen de la configuración**.

4. En la pantalla **Resumen de estado de la configuración**, haga clic en **Guardar configuración y volver a la página de inicio**.

5. En la pantalla **Inicio de Systems Build and Update Utility**, haga clic en **Aplicar/Exportar configuración**.

Aparece la pantalla **Configurar las opciones de aplicar/exportar**, con la opción **Aplicar la configuración al sistema actual** seleccionada de forma predeterminada.

Puede exportar la configuración de hardware para utilizarla posteriormente si selecciona **Exportar configuración**.

6. Haga clic en **Aplicar/Exportar**.


Aparece una barra de progreso para indicar que los cambios en la configuración que guardó en el [paso 3](#) se están aplicando al sistema. Una vez que los cambios se hayan aplicado, el sistema se reinicia automáticamente y está listo para utilizarse con la configuración actualizada.

Para varios sistemas

1. En **Inicio de Systems Build and Update Utility**, haga clic en **Cambiar** junto a **Selección de sistemas** en el panel izquierdo.

Aparece la pantalla **Seleccionar sistemas**.

2. Seleccione los sistemas donde desea implementar la configuración de hardware especificada.

 **NOTA:** Para generar una imagen ISO de inicio e implementar una configuración de hardware en varios sistemas, debe seleccionar todos los sistemas requeridos en la pantalla **Seleccionar sistemas**, incluso si son del mismo modelo que el sistema actual en el que se está ejecutando SBUU.

3. Haga clic en **Guardar la configuración**.

Vuelve a aparecer la pantalla **Inicio de Systems Build and Update Utility** donde se enumerarán los sistemas seleccionados en **Selección de sistemas**.

- Haga clic en **Configurar** junto a **Configuración de hardware** o bien en **Configuración de hardware** en el panel izquierdo.

Aparece la pantalla **Resumen de estado de la configuración**.

- Para configurar los componentes (RAID, DRAC, BIOS, etc.), haga clic en el botón correspondiente a cada uno.

Aparecen las pantallas de los componentes, donde puede configurar diversos componentes.

- Después de configurar los campos en la pantalla de cada componente, haga clic en **Guardar configuración** y luego en **Volver a resumen de la configuración**.

- En la pantalla **Resumen de estado de la configuración**, haga clic en **Guardar configuración y volver a la página de inicio**.

- En la pantalla **Inicio de Systems Build and Update Utility**, haga clic en **Aplicar/Exportar configuración**.

Aparece la pantalla **Configurar las opciones de aplicar/exportar** con la opción **Crear imagen de inicio de implementación automática** seleccionada de forma predeterminada.

Puede exportar la configuración de hardware para utilizarla posteriormente si selecciona **Exportar configuración**.

- Haga clic en **Destino** para indicar la ubicación en la que desea guardar la imagen ISO de inicio.

Aparecerá la ventana **Ubicación para guardar ISO**.

- Especifique la ubicación y haga clic en **Continuar**.

- Haga clic en **Aplicar/Exportar**.

La imagen ISO se generará y se guardará en la ubicación especificada en el paso anterior. Si el destino que especificó no es una memoria USB de inicio, copie la imagen ISO por medio de cualquier aplicación de software para copiar en un CD o DVD.


- Inicie los sistemas seleccionados con el medio de inicio que creó.

La implementación se iniciará de forma automática y no se le solicitará que intervenga. El sistema reinicia en el momento que se requiera, hasta que los sistemas seleccionados estén listos con la configuración actualizada.

Instalación del sistema operativo

- En la pantalla **Inicio de Systems Build and Update Utility**, haga clic en **Configurar** junto a **Instalación del sistema operativo del servidor** o bien haga clic en **Instalación del sistema operativo del servidor** en el panel izquierdo.


Aparece la pantalla **Definir fecha y hora**.

 **NOTA:** Si desea instalar ESXi Flash o HDD, introduzca una tarjeta SD o una memoria USB.

- Realice los cambios necesarios y haga clic en **Continuar**.

Aparece la pantalla **Seleccionar el sistema operativo a instalar**.

- Seleccione el sistema operativo adecuado, indique si desea crear una partición de utilidades y haga clic en **Continuar**.

 **NOTA:** La partición de utilidades no tiene herramientas de RAID basadas en DOS.

Este procedimiento parte de la premisa de que se ha seleccionado el sistema operativo Microsoft Windows 2003 Server Service Pack 2 y se eligió crear una partición de utilidades.

Aparece la pantalla **Seleccionar configuración RAID**.

- Indique si desea aplicar la configuración RAID que especificó mientras configuraba el hardware del sistema en el módulo **Configuración de hardware** o si prefiere conservar la configuración RAID ya existente en el sistema, y haga clic en **Continuar**.

Aparece la pantalla **Configurar la partición de disco para Microsoft Windows 2003 Server Service Pack 2**.

- Seleccione el sistema de archivos para la partición de inicio, introduzca el tamaño del disco virtual disponible y haga clic en **Continuar**.

Aparece la pantalla **Configuración de adaptadores de red**.

6. Introduzca la información que corresponda de los adaptadores de red del sistema. Haga clic en **Continuar**.

Aparece la pantalla **Introducir información de configuración para Microsoft Windows 2003 Server Service Pack 2**.


7. Complete los campos correspondientes y haga clic en **Continuar**.

Se abrirá la pantalla **Resumen de instalación del sistema operativo**.

8. Puede cambiar los parámetros de configuración hasta este punto, haciendo clic en **Atrás**.

También puede guardar la configuración y exportarla para utilizarla posteriormente si hace clic en **Volver a la página de inicio**. En este caso, continúe con el procedimiento actual desde el [paso 9](#).

Para aplicar de inmediato la configuración en el sistema, haga clic en **Aplicar ahora**. En este caso, continúe con el procedimiento actual desde el [paso 11](#).

 **NOTA:** La opción **Aplicar ahora** está activada sólo si no seleccionó ningún sistema en la pantalla **Seleccionar sistemas**.

9. En la pantalla **Inicio de Systems Build and Update Utility** que se muestra, haga clic en **Aplicar/Exportar configuración**.

Aparece la pantalla **Configurar las opciones de aplicar/exportar**, con la opción **Aplicar la configuración al sistema actual** seleccionada de forma predeterminada. Puede exportar la configuración de instalación del sistema operativo para utilizarla posteriormente si selecciona **Exportar configuración**.

10. Haga clic en **Aplicar/Exportar**.

Aparecerá la pantalla **Progreso de generación de secuencias de comandos** para indicar que la configuración se está guardando.

11. Si seleccionó la opción de instalar Dell OpenManage Server Administrator en la pantalla **Introducir información de configuración para Microsoft Windows 2003 Server Service Pack 2**, especifique la ubicación del CD o del archivo .exe de Server Administrator en el sistema.

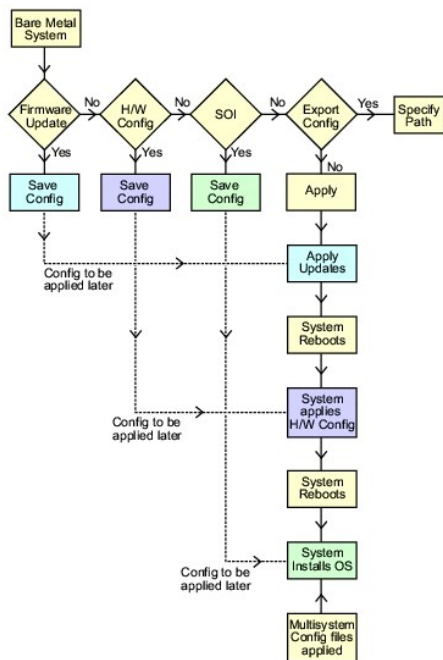
12. Inserte el CD/DVD del sistema operativo cuando así se indique.

SBUU copia los archivos del sistema operativo en el sistema y ejecuta el instalador del sistema operativo. El sistema podría reiniciarse varias veces.

El sistema operativo se instalará y estará listo para instalar Server Administrator. Los archivos para instalar Server Administrator se guardan en el sistema, mientras que el icono de Server Administrator se guarda en el escritorio.

Implementación del sistema actual Dell "vacío"

Este escenario ilustra cómo actualizar e implementar el sistema actual.



1. Actualice el firmware del sistema, si es necesario.

Para obtener información detallada sobre el módulo **Actualización del firmware**, consulte "[Actualización del firmware](#)". Para obtener información detallada sobre cómo utilizarlo, consulte del [paso 1](#) al [paso 4](#) en "[Actualización del firmware del sistema](#)".

2. Configure el hardware del sistema y asegúrese de hacer clic en **Guardar configuración** antes de salir de la pantalla de un componente.

Para obtener información detallada sobre el módulo Configuración de hardware, consulte "[Configuración del hardware](#)". Para obtener información detallada sobre cómo utilizarlo, consulte "[Configuración del hardware del sistema](#)".

 **NOTA:** Asegúrese de configurar RAID para avanzar de la pantalla Configurar RAID en el módulo **Configurar instalación del sistema operativo del servidor**.

3. Haga clic en **Configurar** junto a **Instalación del sistema operativo del servidor**, en la pantalla **Inicio de Systems Build and Update Utility**, o haga clic en **Instalación del sistema operativo del servidor** en el panel izquierdo para continuar con la configuración de la instalación del sistema operativo.


Para obtener información detallada sobre el módulo Instalación del sistema operativo del servidor, consulte "[Información importante y preguntas frecuentes](#)". Para obtener información detallada sobre cómo utilizar este módulo, consulte "[Instalación del sistema operativo](#)".


4. Cuando haya terminado de configurar los tres módulos, podrá ver, editar o restablecer la configuración al hacer clic en las opciones **Ver**, **Editar** o **Restablecer**, respectivamente.


5. En **Inicio de Systems Build and Update Utility**, haga clic en **Aplicar/Exportar configuración**.

Aparecerá la pantalla **Configurar opciones de aplicar/exportar**.

6. Introduzca los datos necesarios y haga clic en **Continuar**.

 **NOTA:** Puede elegir configurar el archivo de configuración para varios sistemas de tal modo que los valores del sistema se tomen de este archivo.

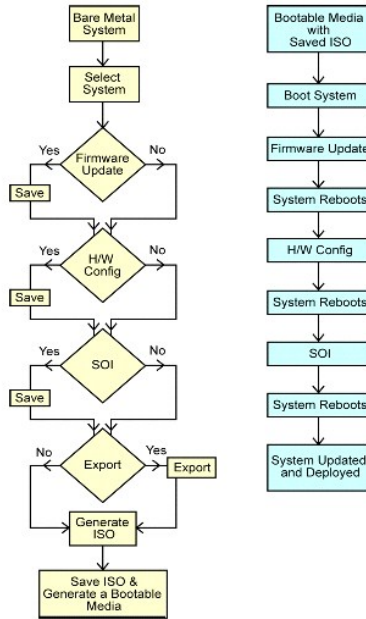
 **NOTA:** Puede marcar la opción **Salir en caso de falla** para que SBUU se cierre si se produce una falla. Si no selecciona esta opción, en caso de que surja una falla durante la implementación real, SBUU continuará con la operación del siguiente módulo. Sin embargo, esto podría causar que el sistema se vuelva inestable. Quite la selección de la opción **Salir en caso de falla** sólo si está seguro de que la falla es conocida y no perjudicará al sistema.

 **NOTA:** Para obtener más información sobre los campos específicos de la pantalla **Seleccionar opciones**, consulte la ayuda en línea de Systems Build and Update Utility.

Aparece la pantalla de progreso, y a continuación comenzará la actualización o implementación desatendida. Si ha actualizado el firmware del sistema, comenzará la actualización del firmware con la configuración que guardó. Si alguna de las actualizaciones del firmware requiere un reinicio del sistema, este proceso se realizará automáticamente. Después SBUU continuará con la configuración del hardware y la instalación del sistema operativo, según la configuración que guardó. Con esto se completará la actualización y la implementación del sistema actual. El sistema estará listo con todos los valores, configuraciones y actualizaciones necesarios, y con el sistema operativo instalado.

Implementación de más de un sistema con la misma configuración

En este escenario, puede implementar más de un sistema admitido con la misma configuración (es decir, con las mismas tarjetas, controladores, disco duro, memoria, etc.); por ejemplo, 50 sistemas Dell PowerEdge™ R710.



1. En **Inicio de Systems Build and Update Utility**, haga clic en **Cambiar** junto a **Selección de sistemas** en el panel izquierdo.

Aparece la pantalla **Seleccionar sistemas**.

NOTA: Asegúrese de hacer clic en **Selección de sistemas** para que se active la opción de guardar la imagen ISO (**Crear imagen de inicio de implementación automática**) en la pantalla **Seleccionar opciones**.

2. Seleccione la opción **PowerEdge R710** (para este ejemplo) de la lista de sistemas admitidos y haga clic en la flecha hacia la derecha.
3. Haga clic en **Guardar la configuración** y vuelva a la pantalla **Inicio de Systems Build and Update Utility**.
4. Para configurar los módulos de Systems Build and Update Utility, siga del [paso 1](#) al [paso 4](#) en "[Implementación del sistema actual Dell 'vacío'](#)".

5. En la pantalla **Inicio de Systems Build and Update Utility**, haga clic en **Aplicar/Exportar configuración**.

Aparecerá la pantalla **Configurar opciones de aplicar/exportar**.

6. Seleccione la opción **Crear imagen de inicio de implementación automática** y haga clic en **Destino** para especificar la ubicación donde desea guardar la imagen ISO.

También puede exportar la configuración guardada en los pasos anteriores a una ubicación de su elección.

7. En la pantalla **Ubicación para guardar ISO**, especifique la ubicación donde desea guardar la imagen ISO y haga clic en **Continuar**.

Si elige USB como ubicación, también puede configurar la memoria USB de inicio. Para obtener información detallada, consulte la ayuda en línea.

Aparecerá la pantalla **Configurar opciones de aplicar/exportar**.

8. Haga clic en **Aplicar/Exportar**.

Se crea la imagen ISO.

Puede crear un medio de inicio (CD/DVD) o utilizar la memoria USB de inicio para iniciar los sistemas que desea actualizar o implementar.

Implementación de varios sistemas con configuraciones un poco diferentes

Este escenario ayuda a ver cómo se implementan varios sistemas admitidos con configuraciones ligeramente diferentes. Por ejemplo, puede configurar 50 sistemas PowerEdge R710 que pueden tener diferentes tarjetas, controladores, unidades de disco duro, memoria, etc. Sin embargo, para que la actualización y la implementación se realicen correctamente en este escenario, se deben cumplir las siguientes condiciones:

- 1 Debe estar presente el mismo tipo de controlador que se configura, ya sea integrado en la placa o en una ranura. Para los controladores en ranuras, el controlador debe encontrarse en la misma ranura donde se configuró.
- 1 El nivel RAID configurado debe ser compatible con el controlador actual. Los controladores Serial Attached SCSI (SAS) 5 y SAS 6 requieren un mínimo de dos discos.

- 1 La política RAID configurada debe ser compatible con el controlador actual.
- 1 La cantidad de discos debe ser igual o superior.
- 1 Los tamaños de los discos son iguales o superiores.
- 1 Los discos disponibles deben ser del mismo tipo. Por ejemplo, no se admite la combinación de SAS, interfaz de sistema para equipos pequeños (SCSI) y disco de estado sólido (SSD).

Una vez satisfechos los criterios anteriores, puede seguir del [paso 1](#) al [paso 8](#) en "[Implementación de más de un sistema con la misma configuración](#)" para actualizar e implementar varios sistemas con configuraciones ligeramente diferentes.

Implementación de varios sistemas de diferentes modelos

En este escenario es posible implementar varios sistemas de diferentes modelos; por ejemplo, puede implementar 25 sistemas PowerEdge R710, 50 sistemas PowerEdge R610 y 25 sistemas PowerEdge T610.

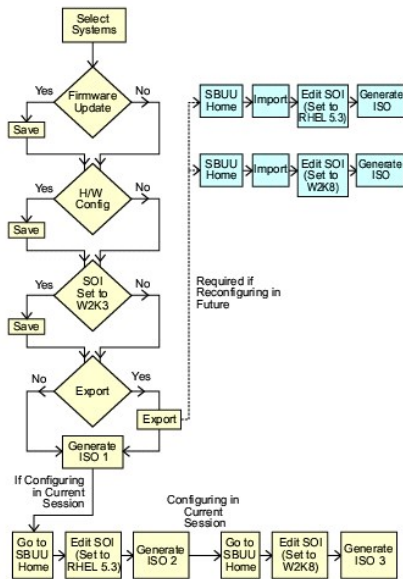
Para implementar varios sistemas de diferentes modelos, proceda de la siguiente manera:

- 1 Asegúrese de seleccionar los múltiples sistemas que desee implementar en la pantalla Seleccionar sistemas.
- 1 El módulo Actualización del firmware muestra todos los paquetes de actualización para los sistemas seleccionados. De acuerdo con el modelo del sistema, debe seleccionar los componentes que es necesario actualizar.
- 1 El módulo Configuración de hardware muestra todas las opciones de configuración en diferentes fichas. Asegúrese de seleccionar todas las opciones pertinentes para los sistemas seleccionados.
- 1 La lista de sistemas operativos que se muestra en el módulo Instalación del sistema operativo del servidor (SOI) es un subconjunto de los sistemas operativos admitidos que pueden instalarse en los sistemas seleccionados. Esto significa que si selecciona sistemas que no tienen los mismos sistemas operativos admitidos, el módulo SOI no mostrará ningún sistema operativo, por lo que no podrá continuar con el proceso de implementación.

Para implementar varios sistemas de diferentes modelos, siga del [paso 1](#) al [paso 8](#) en "[Implementación de más de un sistema con la misma configuración](#)".

Implementación de varios sistemas con la misma configuración para diferentes sistemas operativos

En este escenario puede actualizar e implementar varios sistemas con la misma configuración para diferentes sistemas operativos. Por ejemplo, tiene 100 sistemas PowerEdge R710 y desea implementar 25 sistemas con el sistema operativo Microsoft® Windows Server® 2003, 50 sistemas con el sistema operativo Red Hat® Enterprise Linux® 5.3 y 25 sistemas con el sistema operativo Windows Server® 2008.



1. Siga del [paso 1](#) al [paso 8](#) en "[Implementación de varios sistemas con configuraciones un poco diferentes](#)" para crear una imagen de inicio para implementar un sistema operativo, por ejemplo, Windows Server 2003.

En la pantalla **Inicio de Systems Build and Update Utility**, haga clic en **SOI**. En la pantalla **Seleccionar el sistema operativo a instalar**, seleccione Windows Server 2003.

Si también exporta la configuración, podrá importar esta configuración posteriormente (en otra sesión) si hace clic en **Importar configuración guardada** en la pantalla **Inicio de Systems Build and Update Utility**.

2. En la pantalla **Inicio de Systems Build and Update Utility**, haga clic en **SOI** y seleccione otro sistema operativo; por ejemplo, Red Hat Enterprise Linux 5.3, exporte la configuración para este sistema operativo y genere una imagen ISO.

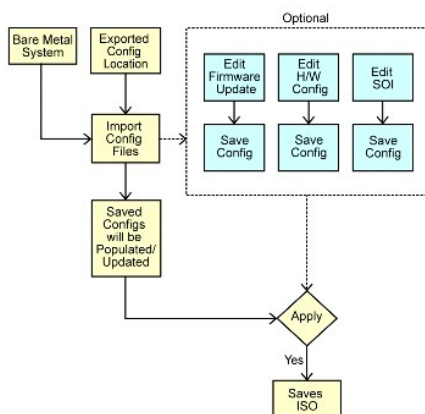
- De manera similar, configure y genere una imagen ISO para un tercer sistema operativo, como por ejemplo Windows Server 2008.

Ahora tiene tres imágenes ISO para los tres sistemas operativos que desea instalar en varios sistemas.

- Cree tres medios de inicio diferentes para las tres imágenes ISO, respectivamente.
- Inicie la cantidad correspondiente de sistemas con los medios de inicio adecuados para instalar los sistemas operativos necesarios.

Reutilización de los archivos de configuración

Este ejemplo muestra cómo importar y reutilizar un archivo de configuración que se ha creado y exportado en una sesión anterior. Puede utilizar este archivo de configuración y crear varias imágenes ISO con una configuración un poco diferente. Esta configuración puede ser para el sistema actual o para varios sistemas. Sin embargo, debe crear una imagen ISO independiente para cada variación de la implementación de varios sistemas. Para el sistema actual, puede aplicar directamente la configuración importada con modificaciones leves de ser necesario.



NOTA: Al importar el archivo de configuración, todos los campos de la GUI están completos. Puede editar los módulos de configuración de actualización del firmware, configuración del hardware y configuración de SOI, según sea necesario. Sin embargo, asegúrese de no realizar ningún cambio en la pantalla Selección de sistemas; si realiza cambios, se restablecerá la configuración existente para los tres módulos.

- En la pantalla **Inicio de Systems Build and Update Utility**, haga clic en **Importar configuración guardada**.
Aparecerá la pantalla **Importar configuración**.
- Especifique la ubicación desde la que desea importar el archivo de configuración y haga clic en **Continuar**.
Aparecerá la pantalla de progreso, seguida de la pantalla **Detalles del archivo de configuración importado**.
- Haga clic en **Inicio de Systems Build and Update Utility**.
- Edite la configuración existente para los módulos **Actualización del firmware**, **Configuración del hardware** y **SOI**, de ser necesario.
- Cree la imagen ISO para esta configuración, siguiendo del [paso 4](#) al [paso 8](#) en "[Implementación de más de un sistema con la misma configuración](#)".

[Regresar a la página de contenido](#)

[Regresar a la página de contenido](#)

Información importante y preguntas frecuentes

Dell™ Systems Build and Update Utility 1.3 Guía del usuario

- [Actualización del firmware](#)
- [Configuración del hardware](#)
- [Instalación del sistema operativo del servidor](#)

Este capítulo contiene información importante acerca de los diferentes módulos de SBUU, así como respuestas a algunas preguntas frecuentes.

Actualización del firmware

Información importante

El módulo de **actualización del firmware** de SBUU permite actualizar las versiones del BIOS y del firmware de su sistema Dell en un entorno previo al del sistema operativo. Este módulo:

- 1 Realiza un inventario del sistema (BIOS, firmware y controladores)
- 1 Le permite seleccionar su propio repositorio
- 1 Genera un informe de comparación (entre la versión actualmente instalada de cada componente del sistema existente con respecto a la versión del componente del repositorio para el mismo sistema).
- 1 Le permite actualizar los componentes del sistema

Preguntas frecuentes

P: ¿Qué es el repositorio?

R: El repositorio contiene los componentes actualizados del BIOS, el firmware y los controladores para los sistemas Dell.

El DVD *Dell Server Updates* incluye el repositorio.

P: ¿Qué debo hacer si se presenta una falla de prerequisites durante el proceso de actualización?

R: Si se presenta una falla de prerequisites durante el proceso de actualización, consulte la *Guía del usuario de Server Update Utility* para saber cómo solucionar el problema.

P: Deseo utilizar mi repositorio personalizado para actualizaciones de firmware por medio de SBUU.

R: Si desea utilizar el repositorio personalizado para actualizaciones de firmware por medio de SBUU, necesitará un repositorio de Linux. Además, debe asegurarse de que el repositorio contenga actualizaciones para el sistema en el que desea ejecutar las actualizaciones de firmware.

P: ¿Qué debo hacer si deseo degradar el firmware?


R: Si desea degradar el firmware, no podrá hacerlo con el módulo **Actualización del firmware**. Use el DVD *Dell Server Updates* para degradar el firmware del sistema.

P: ¿Qué debo hacer si fallan algunas actualizaciones?

R: Si fallan algunas actualizaciones, reinicie el sistema e intente utilizar el repositorio más reciente para actualizar el firmware. Para obtener más información, consulte la *Guía del usuario de Server Update Utility*.

P: Deseo utilizar una memoria USB como repositorio de origen.

R: Si utiliza una memoria USB como repositorio de origen, inserte la memoria USB cuando se le solicite.

 **NOTA:** Se recomienda que no inicie el sistema en SBUU con la memoria USB insertada en el sistema. Existe la posibilidad de que SBUU no detecte una memoria USB insertada antes de iniciar el sistema.

Configuración del hardware

Información importante

El módulo **Configuración de hardware** de SBUU permite configurar el controlador de administración de la placa base (BMC), Dell Remote Access Controller (DRAC), la matriz redundante de discos independientes (RAID) y el BIOS del sistema.

Una vez guardados los parámetros de configuración para el BMC, DRAC, RAID y BIOS del sistema, podrá utilizar la herramienta para generar el archivo .ini y aplicar estos parámetros de configuración en múltiples sistemas.

Preguntas frecuentes

P: ¿Cómo accedo a la interfaz de línea de comandos?

R: Para acceder a la interfaz de línea de comandos, en el menú de inicio seleccione **Interfaz de línea de comandos de DTK (Linux)**.

P: ¿Cómo sé qué componentes puedo configurar?

R: Seleccione el sistema que desea configurar. En el panel de la izquierda, SBUU muestra los componentes que se pueden configurar. Haga clic en el componente. En el panel de la derecha figuran las opciones que puede configurar para el componente seleccionado.

P: ¿Dónde puedo obtener más información sobre los controladores RAID?

R: Para obtener información detallada sobre las políticas de lectura, escritura y caché, así como los tamaños de sección admitidos, consulte la *Guía de referencia de la interfaz de línea de comandos de Dell OpenManage Deployment Toolkit*.

P: ¿Cómo sé qué opciones de configuración del BIOS están disponibles en el sistema?

R: Para saber cuáles son las opciones de configuración del BIOS que están disponibles en el sistema, acceda a la pantalla del menú de inicio y seleccione **Interfaz de línea de comandos de DTK (Linux)**. Utilice la herramienta SYSCFG para ver la lista de opciones disponibles en el sistema.

P: Cuando defino la secuencia de inicio de los dispositivos, ¿qué sucede si elijo un dispositivo que no se encuentra en el sistema?

R: La utilidad de configuración selecciona los dispositivos de inicio de acuerdo con la secuencia especificada para el orden de inicio. Sin embargo, si usted elige un dispositivo que no se encuentra en el sistema, la utilidad lo ignorará, seleccionará los dispositivos de inicio restantes y los mostrará según el orden especificado.

P: ¿Qué sucede si creo un disco virtual especificando el tamaño?

R: Si crea un disco virtual especificando el tamaño (en lugar de usar la opción **Tamaño máximo posible**), los discos virtuales subsiguientes que cree estarán vinculados al controlador y al disco de arreglo que creó. Esta condición es válida hasta que complete la totalidad del espacio disponible en el disco de arreglo.

P: ¿Qué sucede si deseo eliminar uno de los discos virtuales creados mediante un disco de arreglo en particular?

R: Cuando selecciona un disco virtual para eliminar y el disco virtual es sólo uno de aquéllos creados mediante un disco de arreglo en particular, se seleccionarán para su eliminación todos los discos virtuales creados en dicho disco de arreglo.

P: ¿Qué debo hacer si no puedo configurar RAID por medio de SBUU?

R: Asegúrese de que el parámetro **Inicialización rápida** del controlador RAID esté establecido en **ENCENDIDO** e inténtelo nuevamente. Este valor corresponde a la configuración predeterminada de fábrica para todos los controladores RAID.

P: ¿SBUU permite configurar el RAID en un sistema con un controlador SATA 2s conectado a una unidad de disco duro?

R: SBUU no admite la configuración de RAID en ningún sistema con un controlador SATA 2s conectado a una unidad de disco duro. Para configurar el RAID en ese tipo de sistema, utilice la opción **Ctrl+A** o establezca la configuración de la unidad de disco duro en el modo **Nativo** mediante el BIOS.

P: Tengo múltiples controladores SCSI y RAID en mi sistema. ¿Cómo puedo establecer el orden en el que SBUU busca los controladores?

R: SBUU utiliza el controlador que figura primero en la lista de orden de inicio del BIOS. Si desea utilizar otro controlador para el sistema operativo, acceda a la configuración del BIOS (oprima **F2** mientras se inicia el sistema) y establezca el controlador como el primer dispositivo de inicio.

P: ¿Qué debo hacer si detecto que uno o más discos virtuales están en estado fallido o degradado?

R: Si alguno de los discos virtuales está en estado fallido o degradado, no inicie el programa de configuración del servidor. Utilice la utilidad de firmware del controlador RAID (con **Ctrl+A**, **Ctrl+M** o **Ctrl+C** durante el inicio) para restablecer el estado del controlador RAID.

P: ¿Cómo puedo configurar el RAID para los discos que aparecen en el modo **Heredado**?

R: En las tarjetas de controlador RAID CERC ATA o CERC SATA, los discos que aparecen en modo **Heredado** no están disponibles para la configuración de RAID en SBUU. Si desea utilizar discos en modo **Heredado** como parte de un contenedor RAID, utilice la utilidad de firmware del controlador RAID para inicializar los discos. Sin embargo, si todos los discos están en modo **Heredado**, existe la posibilidad de que SBUU no pueda configurar el RAID en el controlador.

P: ¿Por qué falla SBUU durante la configuración de RAID?

R: En sistemas con menos de 256 MB de memoria y más de un controlador RAID, SBUU puede fallar durante la configuración del RAID. Instale el sistema operativo en un adaptador y luego instale los adaptadores adicionales.

P: En tarjetas de controlador SAS 5/IR y 6/IR, los discos que aparecen en estado **Externo** no están disponibles para la instalación del sistema operativo si el modo no es RAID. ¿Cómo puedo utilizar esos discos para la instalación del sistema operativo?

R: En tarjetas de controlador SAS 5/IR y 6/IR, si desea utilizar un disco que está en estado **Externo** para la instalación del sistema operativo, debe borrar los discos físicos mediante la opción **Borrar todos los discos físicos** de la sección **Herramientas del sistema**. Si todos los discos están en estado **Externo**, existe la posibilidad de que SBUU no pueda instalar el sistema operativo en el controlador si no está en modo RAID.

P: ¿SBUU admite la configuración de RAID en sistemas con tarjetas de controlador SAS 5/IR?

R: En sistemas con tarjetas de controlador SAS 5/IR conectadas a más de dos discos, SBUU admite sólo la configuración avanzada de RAID. En el modo **Avanzado**, se debe seleccionar un disco con la ID de unidad más baja para la configuración de RAID.

P: ¿Por qué la instalación del sistema operativo Novell® SUSE Linux Enterprise Server (SLES) versión 10 falla a veces en sistemas con múltiples controladores RAID y SCSI?

R: Cuando hay dos o más controladores RAID o SCSI presentes, instale Novell SLES 10 con un solo controlador RAID o SCSI configurado. Configure los otros controladores después de instalar el sistema operativo Novell 10.

Instalación del sistema operativo del servidor

Información importante

El módulo **Instalación del sistema operativo del servidor (SOI)** de SBUU permite instalar los sistemas operativos admitidos por Dell en los sistemas Dell. **SOI** también asigna a su sistema el sistema operativo que desea instalar e instala los controladores requeridos. También cuenta con una interfaz más simple para configurar controladores de almacenamiento admitidos por Dell.

Puede utilizar **SOI** para:

- 1 Ejecutar un sistema operativo en el sistema Dell "vacío" (es decir, un sistema que no tiene un sistema operativo instalado).
- 1 "Rediseñar" el sistema (es decir, el sistema ya tiene instalado un sistema operativo y usted desea instalar uno diferente).
- 1 Extraer controladores y guardarlos en un directorio del sistema.

Preguntas frecuentes

P: ¿Qué sucede si instalo un sistema operativo nuevo en el sistema, que ya cuenta con un sistema operativo?

R: Si el sistema ya cuenta con un sistema operativo (es decir, si usted está "rediseñando" el sistema) y utiliza **SOI** para instalar otro sistema operativo, el sistema operativo existente se elimina y los datos se borran del sistema.

P: ¿Puedo instalar los sistemas operativos Microsoft® Windows Server® 2008 y VMware® ESX Server™?

A: Sí, puede instalarlos. Sin embargo, para sistemas operativos tales como Windows Server 2008 y VMware ESX Server, se utiliza la herramienta nativa de instalación con interfaz gráfica para el usuario que proporciona el medio de instalación del sistema operativo.

P: ¿Qué sucede si desconecto la conexión de red mientras estoy copiando la imagen del sistema operativo desde un recurso compartido Server Message Block (SMB)?

R: Si desconecta la red mientras se está copiando la imagen del sistema operativo, aparecerá un mensaje de error para indicar que la red se está desconectando. También se activará el botón **Reiniciar**. Sin embargo, el proceso de instalación del sistema operativo no se reanudará después de reconectar el cable de red. Será necesario reiniciar el sistema.

P: ¿Qué sucede si utilizo **SOI** para configurar controladores de arreglos redundantes de discos independientes (RAID) en mi sistema que cuenta con discos virtuales configurados en el controlador?

R: Si tiene discos virtuales configurados en el controlador y utiliza **SOI** para configurar controladores RAID en el sistema, los discos virtuales ya existentes se eliminarán .

P: ¿Dónde puedo obtener información acerca de la compatibilidad con sistemas operativos y controladores RAID?

R: Algunos sistemas operativos no son compatibles con algunos controladores RAID. Para obtener información detallada, consulte el archivo **readme.txt** en la carpeta **raíz**.

P: ¿Dónde puedo obtener información acerca de la compatibilidad para controladores de almacenamiento y sistemas operativos?

R: Según los controladores de almacenamiento del sistema, es posible que no se admitan algunos sistemas operativos. Para obtener información detallada, consulte el archivo **readme.txt** en la carpeta **raíz** del DVD *Dell Systems Management Tools and Documentation* o bien la ayuda en línea.

[Regresar a la página de contenido](#)

[Regresar a la página de contenido](#)

Dell™ Systems Build and Update Utility 1.3 Guía del usuario



NOTA: Una NOTA proporciona información importante que le ayudará a utilizar mejor el ordenador.

La información contenida en este documento puede modificarse sin previo aviso.
© 2009 Dell Inc. Todos los derechos reservados.

Queda estrictamente prohibida la reproducción de este material en cualquier forma sin la autorización por escrito de Dell Inc.

Marcas comerciales utilizadas en este texto: *Dell*, el logotipo de *DELL*, *PowerEdge* y *OpenManage* son marcas comerciales de Dell Inc.; *Microsoft*, *Windows* y *Windows Server* son marcas comerciales o marcas comerciales registradas de Microsoft Corporation en Estados Unidos y/ u otros países; *VMware* y *ESX Server* son marcas comerciales registradas de VMware, Inc. en Estados Unidos y/ u otras jurisdicciones; *SUSE* es una marca comercial registrada de Novell, Inc. en Estados Unidos y otros países; *Red Hat* y *Red Hat Enterprise Linux* son marcas comerciales registradas de Red Hat, Inc. en Estados Unidos y otros países.

Otras marcas y otros nombres comerciales pueden utilizarse en este documento para hacer referencia a las entidades que los poseen o a sus productos. Dell Inc. renuncia a cualquier interés sobre la propiedad de marcas y nombres comerciales que no sean los suyos.

Diciembre de 2009

[Regresar a la página de contenido](#)